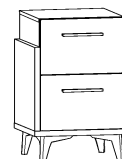




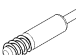






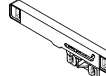


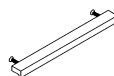
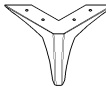
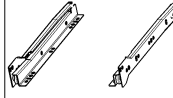
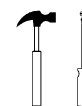



HEY-19 STOLIK NOCNY

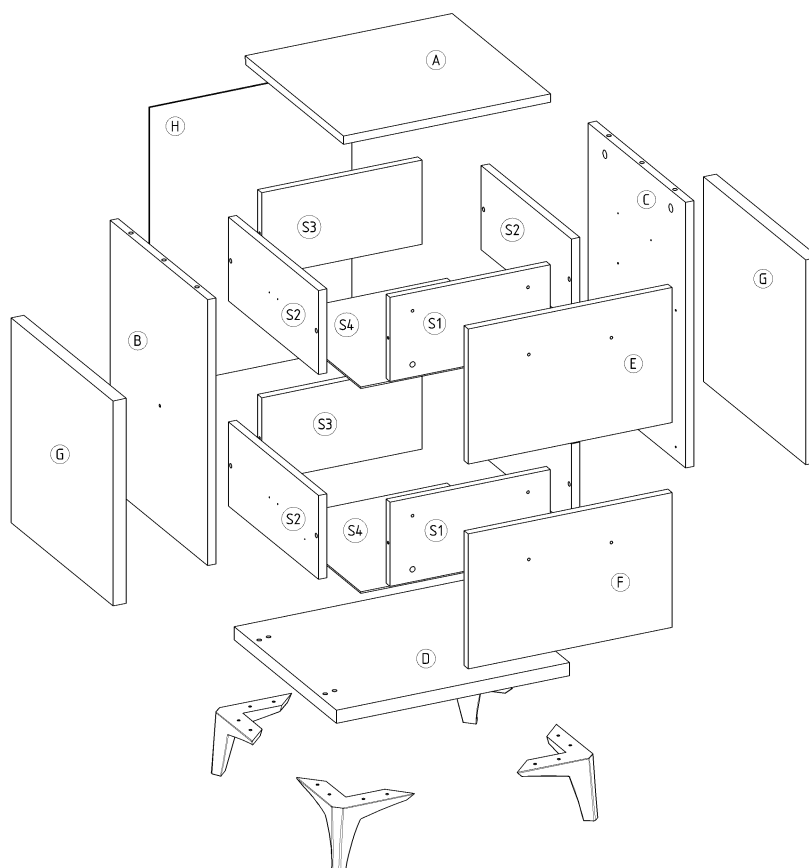
L-45 H-67 D-42



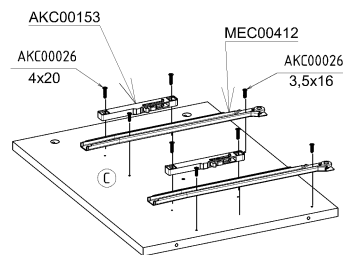
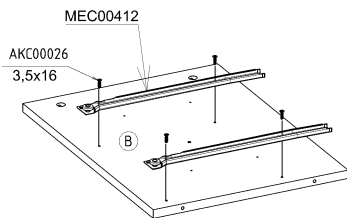
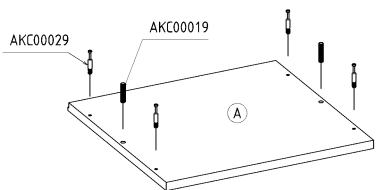
x 2  AKC00019	x 8  7x50 AKC00120	x 8  7x70 AKC00056	x 16  AKC00004	x 4  AKC00029	x 4  AKC00151
x 4  AKC00004	x 4  AKC00036	x 28  3,5x16 AKC00026	x 26  3,5x30 AKC00026	x 4  4x20 AKC00026	x 2  AKC00153
x 40  AKC00018	x 1  AKC00017	x 2  UCH00037	x 4  NOG00040	x 2 L-350 mm  MEC00412	



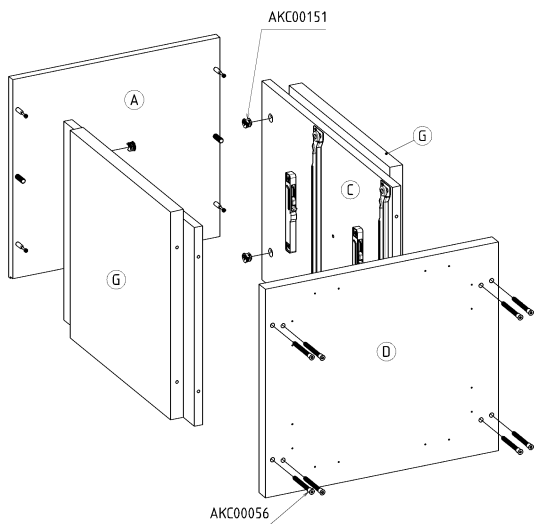
 30 min



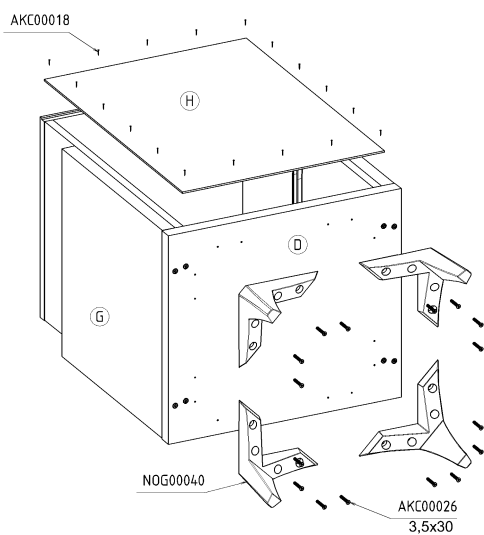
1



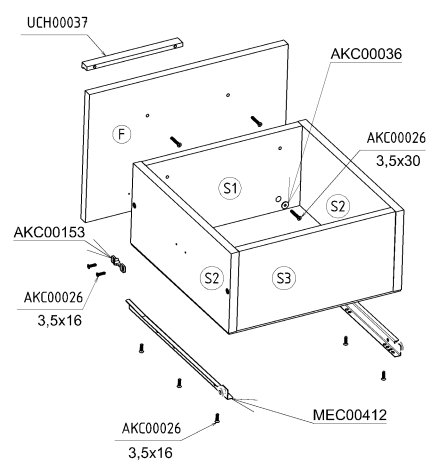
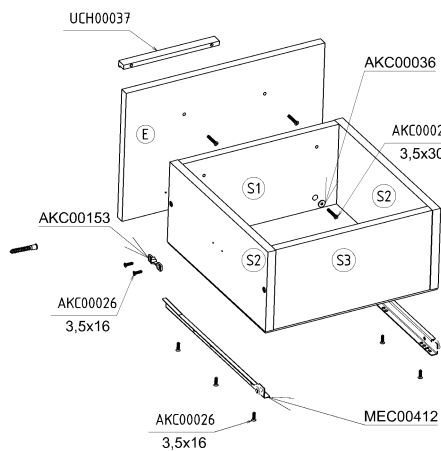
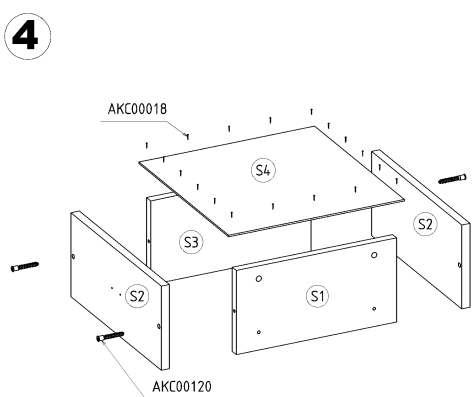
2



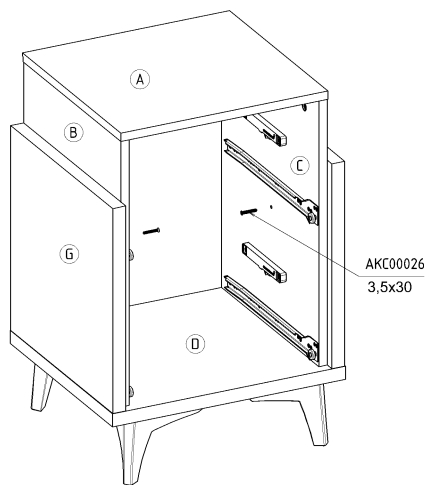
3



4



5



6

